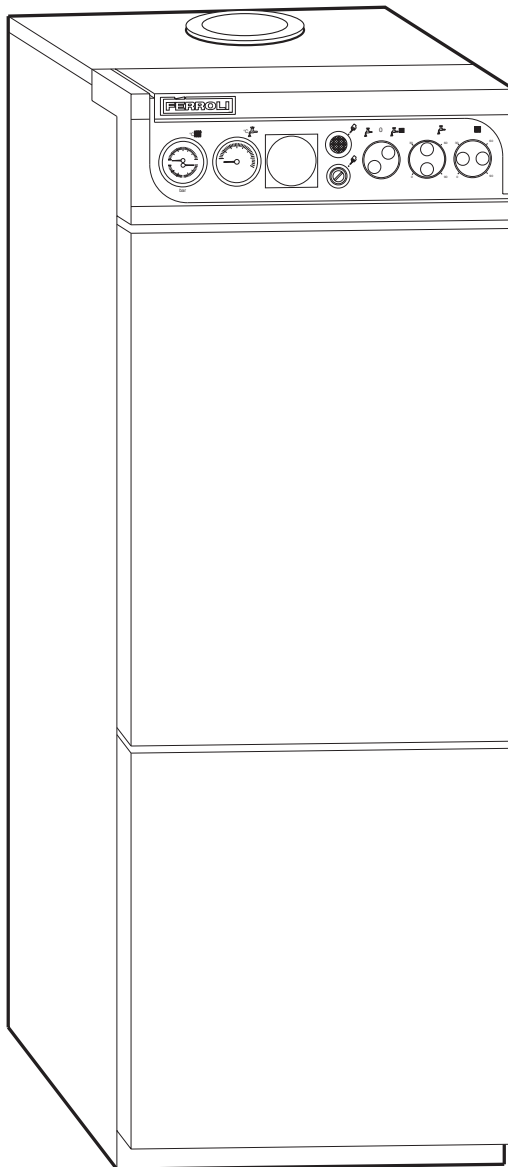




TANTAQUA EL CE

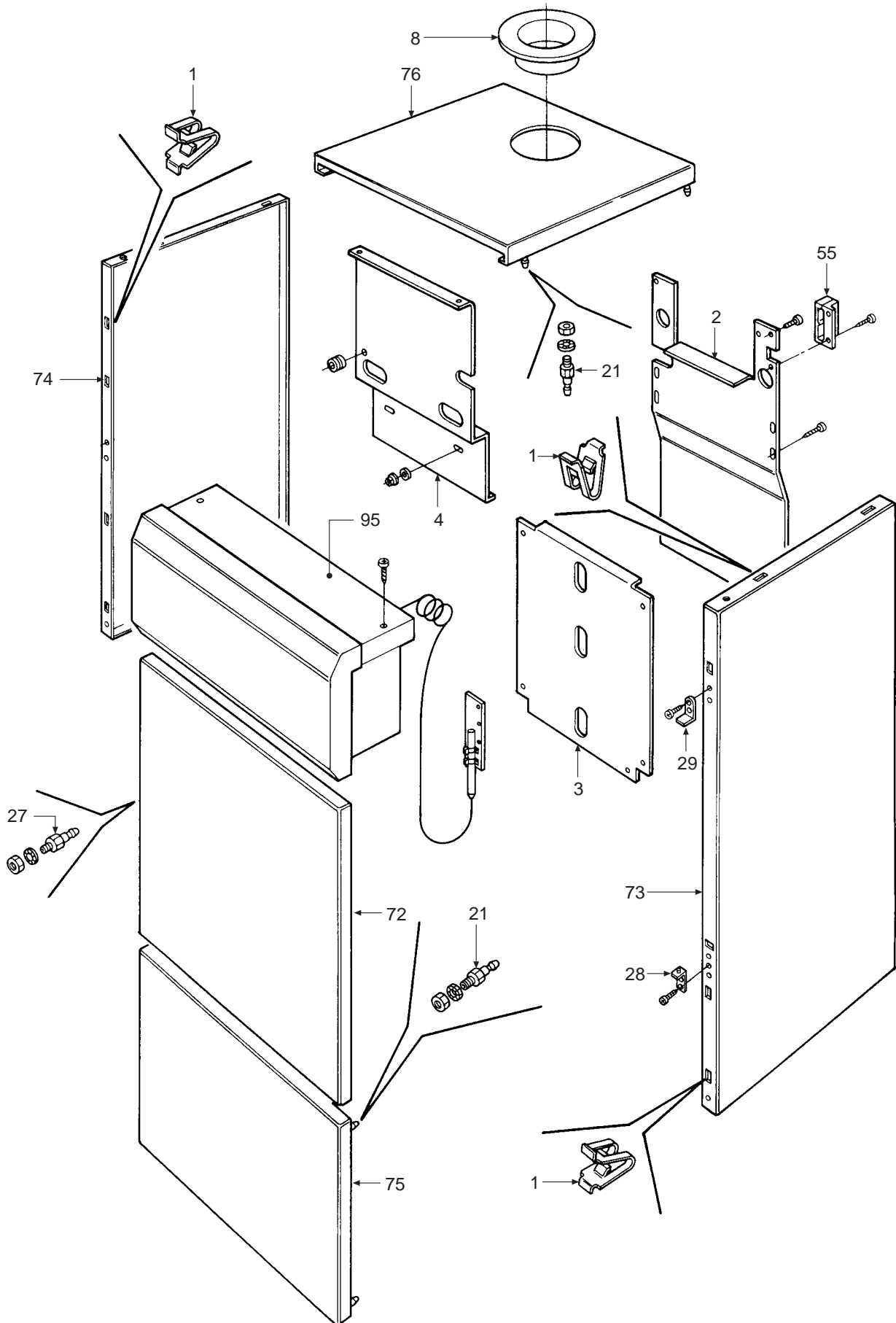


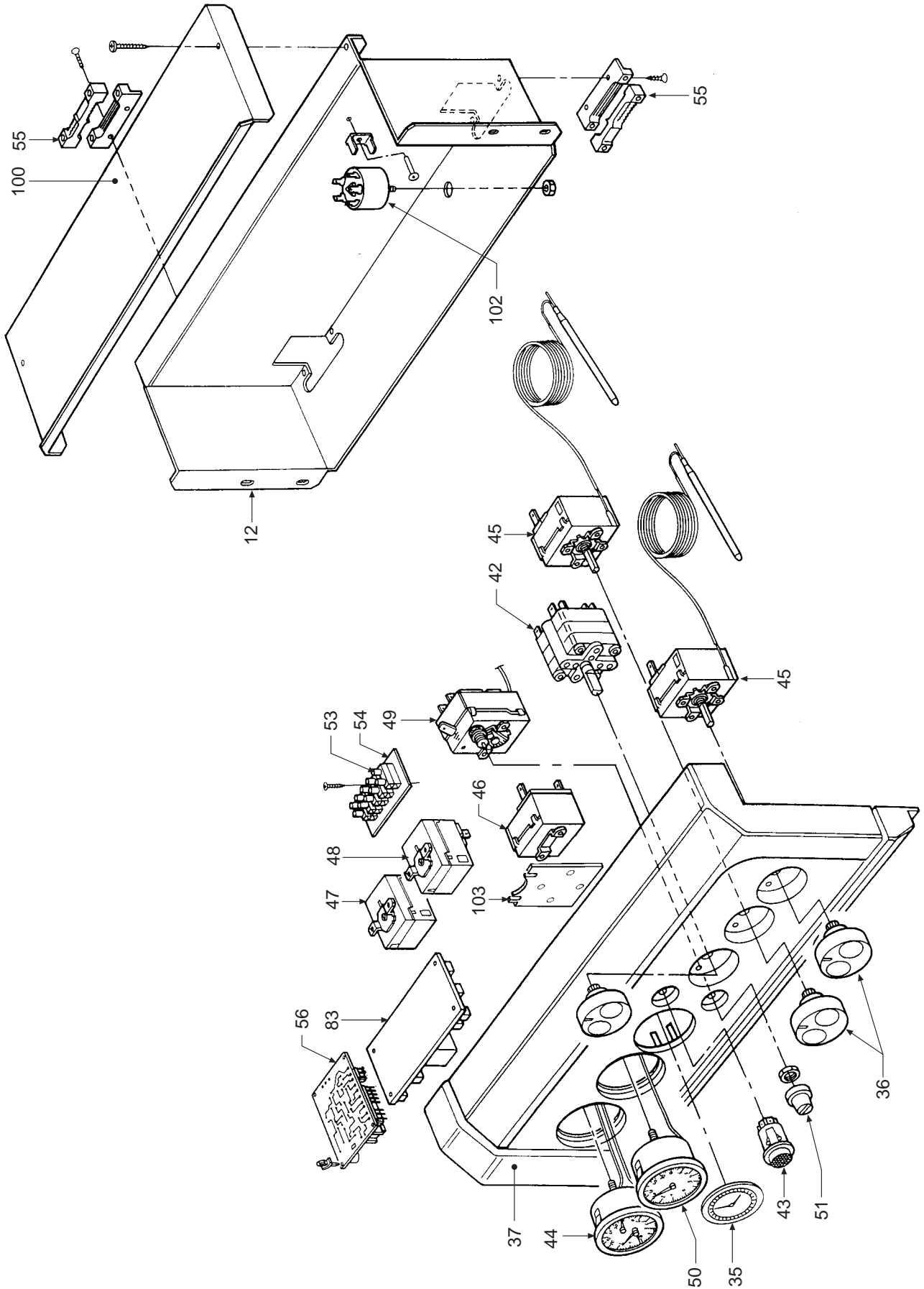
- LISTA PEZZI DI RICAMBIO
- SPARE PART LIST
- ERSATZSTEILE
- LISTE PIECES DETACHES
- LISTA PIEZAS DE REPUESTO

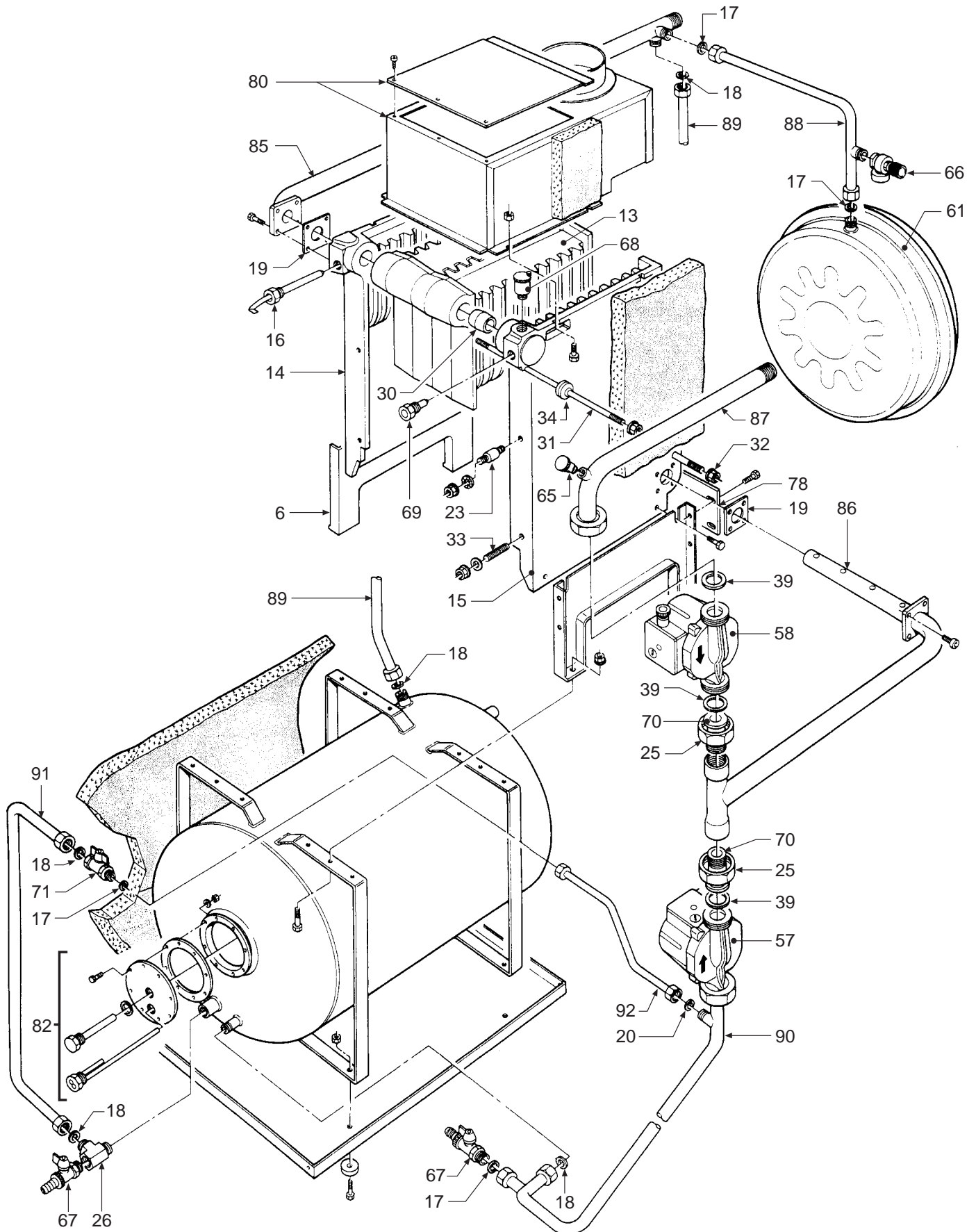


Appr. nr. A95.09 A - CE 0085 AQ 0766

CODICE	EDIZIONE	MERCATO	VISTO
30R0138/0	01 - 97	IT - ES	







POS.	Modello			CODICE	DESCRIZIONE	Metano			G.P.L.		
	16 q.	23 q.	30 q.			3 el.	4 el.	5 el.	3 el.	4 el.	5 el.
1	4	4	4	310021/0	Molletta innesto piolini	•	•	•	•	•	•
2	1	1	1	3113312/0	Parete posteriore superiore VRT	•			•		
2	1	1	1	3113314/0	Parete posteriore superiore VRT		•			•	
2	1	1	1	3113316/0	Parete posteriore superiore VRT			•			•
3	1	1	1	3113318/0	Parete posteriore inferiore VRT	•	•	•	•	•	•
4	1	1	1	3114129/0	Parete anteriore VRT	•			•		
4	1	1	1	3114130/0	Parete anteriore VRT		•			•	
4	1	1	1	3114131/0	Parete anteriore VRT			•			•
5	4	6	8	3120314/1	Piastrina fissaggio	•	•	•	•	•	•
6	2	2	2	3120540/0	Gamba supporto reversibile	•	•	•	•	•	•
7	1	1	1	3531524/0	Vetrino per oblò ø 30	•	•	•	•	•	•
8	1	1	1	3211393/0	Ghiera camino øi 106	•			•		
8	1	1	1	3211394/0	Ghiera camino øi 116		•			•	
8	1	1	1	3211395/0	Ghiera camino øi 136			•			•
9	2	3	4	3220149/0	Flangia porta bruciatore	•	•	•	•	•	•
10	1	1	1	3290626/0	Griglia cassetto impianto gas	•			•		
10	1	1	1	3290627/0	Griglia cassetto impianto gas		•			•	
10	1	1	1	3290628/0	Griglia cassetto impianto gas			•			•
11	1	1	1	3290671/0	Cassetto per impianto gas	•			•		
11	1	1	1	3290672/0	Cassetto per impianto gas		•			•	
11	1	1	1	3290673/0	Cassetto per impianto gas			•			•
12	1	1	1	3291282/0	Lamiera protezione cablaggio	•	•	•	•	•	•
13	1	2	3	3300317/0	Elemento intermedio finito	•	•	•	•	•	•
14	1	1	1	3300318/2	Elemento sinistro finito	•	•	•	•	•	•
15	1	1	1	3300329/0	Elemento destro finito	•	•	•	•	•	•
16	1	1	1	3340069/0	Guaina	•	•	•	•	•	•
17	2	2	2	3370040/1	Guarnizione 1/2"	•	•	•	•	•	•
18	1	1	1	3370041/1	Guarnizione 3/4"	•	•	•	•	•	•
19	2	2	2	3370052/1	Guarnizione	•	•	•	•	•	•
20	2	2	2	3370053/0	Guarnizione øe 14,5	•	•	•	•	•	•
21	4	4	4	3400064/0	Piolino per innesto	•	•	•	•	•	•
22		3	4	3400541/0	Ugello foro ø 1,50 G.P.L.					•	•
22		3	4	3400588/0	Ugello foro ø 2,35 Metano		•	•			
22	2			3400975/0	Ugello foro ø 2,45 Metano	•					
22	2			3400977/0	Ugello foro ø 1,55 G.P.L.				•		
23	2	2	2	3400745/0	Distanziale	•	•	•	•	•	•
24	1	1	1	3400817/0	Flangetta quadra	•	•	•	•	•	•
25	2	2	2	3400880/0	Girello di raccordo 1" 1/2	•	•	•	•	•	•
26	1	1	1	3401011/0	Raccordo per rubinetto scarico	•	•	•	•	•	•
27	1	1	1	3401036/0	Piolino per innesto	•	•	•	•	•	•
28	1	1	1	3410014/0	Cerniera a squadra inferiore destra	•	•	•	•	•	•
29	2	2	2	3410051/0	Cerniera superiore porta	•	•	•	•	•	•
30	4	6	8	3421852/1	Bicono øe 47	•	•	•	•	•	•
31		2		3440124/0	Tirante M10 x 330		•			•	
31			2	3440290/0	Tirante M10 x 400			•			•
31	2			3440301/0	Tirante M10 x 250	•			•		
32	4	4	4	3450005/0	Dado alto	•	•	•	•	•	•

POS.	Modello			CODICE	DESCRIZIONE	Metano			G.P.L.		
	16 q.	23 q.	30 q.			3 el.	4 el.	5 el.	3 el.	4 el.	5 el.
33	2	2	2	3450111/0	Barra filettata	•	•	•	•	•	•
34	4	4	4	3450206/0	Molla	•	•	•	•	•	•
35	1	1	1	3500182/0	Tappo per orologio programmatore ABS "bianco"	•	•	•	•	•	•
36	3	3	3	3500242/0	Manopola strumenti cruscotto	•	•	•	•	•	•
37	1	1	1	3500307/0	Cruscotto "bianco"	•	•	•	•	•	•
38	2	3	4	3510014/0	Guarnizione OR 114	•	•	•	•	•	•
39	4	4	4	3510016/0	Guarnizione per attacco 1" 1/2	•	•	•	•	•	•
40	2	2	2	3510040/1	Guarnizione OR 132	•	•	•	•	•	•
41	1			3531713/0	Isolante portina camera combustione	•			•		
41		1		3531714/0	Isolante portina camera combustione		•			•	
41			1	3531715/0	Isolante portina camera combustione			•			•
42	1	1	1	3610034/0	Commutatore	•	•	•	•	•	•
43	1	1	1	3610037/0	Pulsante unipolare	•	•	•	•	•	•
44	1	1	1	3640079/0	Termoidrometro	•	•	•	•	•	•
45	2	2	2	3640119/0	Termostato TR2 capillare 1500	•	•	•	•	•	•
46	1	1	1	3640122/0	Termostato LS 541764	•	•	•	•	•	•
47	1	1	1	3640123/0	Termostato TR2 capillare 1500	•	•	•	•	•	•
48	1	1	1	3640126/0	Termostato TR2 capillare 1500	•	•	•	•	•	•
49	1	1	1	3640145/0	Termostato LS1 541577 IMIT	•	•	•	•	•	•
50	1	1	1	3640189/0	Termometro capillare 2000 0÷120°C	•	•	•	•	•	•
51	1	1	1	3640178/0	Cappuccio termostato sicurezza "bianco"	•	•	•	•	•	•
53	1	1	1	3650261/0	Morsettiera 5 poli	•	•	•	•	•	•
54	1	1	1	3650609/0	Piastrina isolante 1÷5	•	•	•	•	•	•
55	4	4	4	3650363/1	Pressacavo doppio	•	•	•	•	•	•
56	1	1	1	3650537/0	Centralina elettronica	•	•	•	•	•	•
57	1	1	1	3660065/0	Pompa MYL 25-30P 3K	•	•	•	•	•	•
58	1	1	1	3660086/0	Pompa MYL 25-30P 9K	•	•	•	•	•	•
59	1	1	1	3880032/0	Gruppo elettrodi	•	•	•	•	•	•
60	2	2	2	3670191/0	Fermo di regolazione per manopola	•	•	•	•	•	•
61	1	1	1	3680101/0	Vaso di espansione circolare piatto 10 lt.	•	•	•	•	•	•
63	1	1	1	3680230/0	Valvola gas Honeywell VR460RQA 2004	•	•	•	•	•	•
65	1	1	1	3690021/0	Valvola sfogo aria 1/4"	•	•	•	•	•	•
66	1	1	1	3690057/0	Valvola di sicurezza 1/2"	•	•	•	•	•	•
67	2	2	2	3690070/0	Rubinetto a sfera 1/2"	•	•	•	•	•	•
68	1	1	1	3690088/0	Valvola automatica sfogo aria 1/2"	•	•	•	•	•	•
69	1	1	1	3690114/0	Valvola di ritegno 1/2"	•	•	•	•	•	•
70	2	2	2	3690121/0	Valvola ritegno 1"	•	•	•	•	•	•
71	1	1	1	3690136/0	Rubinetto a sfera MM 1/2" ÷ 3/4" + V./NR	•	•	•	•	•	•
72	1	1	1	3702708/0	Porta completa	•	•	•	•	•	•
73	1	1	1	3702721/0	Fianco destro completo	•	•	•	•	•	•
74	1	1	1	3702722/0	Fianco sinistro completo	•	•	•	•	•	•
75	1	1	1	3702723/0	Pannello boiler completa	•	•	•	•	•	•
76	1	1	1	3702726/0	Coperchio completo	•	•	•	•	•	•
78	1			3710323/0	Parete supporto cassetto	•			•		
78		1		3710324/0	Parete supporto cassetto		•			•	
78			1	3710325/0	Parete supporto cassetto			•			•
79	1			3211450/0	Portina camera combustione	•			•		

POS.	Modello			CODICE	DESCRIZIONE	Metano			G.P.L.		
	16 q.	23 q.	30 q.			3 el.	4 el.	5 el.	3 el.	4 el.	5 el.
79		1		3211451/0	Portina camera combustione		•			•	
79			1	3211452/0	Portina camera combustione			•			•
80	1			3751127/0	Antirefouleur in alluminio	•			•		
80		1		3751128/0	Antirefouleur in alluminio		•			•	
80			1	3751129/1	Antirefouleur in alluminio			•			•
81	2	3	4	3760584/0	Brucciatoe principale	•	•	•	•	•	•
82	1	1	1	3770451/2	Gruppo boiler 90 lt.	•	•	•	•	•	•
83	1	1	1	3831558/0	Scheda elettronica FK2	•	•	•	•	•	•
84		1		3843935/0	Collettore gas		•			•	
84			1	3843936/0	Collettore gas			•			•
84	1			3843952/0	Collettore gas	•			•		
85	1			3844181/2	Tubazione mandata impianto	•			•		
85		1		3844182/2	Tubazione mandata impianto		•			•	
85			1	3844183/2	Tubazione mandata impianto			•			•
86	1			3844184/0	Tubazione diffusore attacco 1"	•			•		
86		1		3844185/0	Tubazione diffusore attacco 1"		•			•	
86			1	3844186/2	Tubazione diffusore attacco 1"			•			•
87	1	1	1	3844187/2	Tubazione a monte pompa riscaldamento	•	•	•	•	•	•
88	1	1	1	3844188/0	Tubazione collegamento vaso di espansione	•	•	•	•	•	•
89	1	1	1	3844189/1	Tubazione mandata boiler	•	•	•	•	•	•
90	1	1	1	3844190/0	Tubazione ritorno boiler	•	•	•	•	•	•
91	1	1	1	3844191/1	Tubazione riempimento a monte rubinetto	•	•	•	•	•	•
92	1	1	1	3844192/1	Tubazione riempimento a valle rubinetto	•	•	•	•	•	•
93	1			3844212/0	Tubazione entrata gas	•			•		
93		1		3844213/0	Tubazione entrata gas		•			•	
93			1	3844214/0	Tubazione entrata gas			•			•
95	1	1	1	3851181/0	Cruscotto cablato completo	•	•	•	•	•	•
100	1	1	1	3291066/0	Coperchio lamiera protezione cablaggio	•	•	•	•	•	•
102	1	1	1	3650612/0	Filtro	•	•	•	•	•	•
103	1	1	1	3120645/0	Staffa supporto termostato di sicurezza	•	•	•	•	•	•